

KUPPLUNGEN, TYP 1 (OHNE SCHERBAND)

Kupplungen Typ 1 nach DIN EN 295-4 sind bei einer Vielzahl von Rohrverbindungen gleichen Materials, gleicher Größe und gleichen Außendurchmessers einsetzbar.

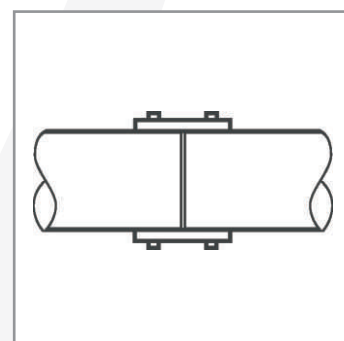
Sie bestehen aus einer Dichtung aus Elastomer, die mit zwei Edelstahl-Spannbändern auf den Rohrenden befestigt wird.

Diese Kupplungen bieten eine schnelle und wirtschaftliche Lösung bei Reparaturen an drucklosen Leitungssystemen, bei denen Erdlasten und Scherkräfte nicht auftreten.

Größere Abmessungen auf Anfrage lieferbar.



TYP	SPANNBEREICH (mm)	PROFILBREITE (mm)	DRUCKDICHT BIS (bar)
MDC 32	24 - 32	65	0.6
MDC 40	32 - 40	65	0.6
MDC 50	42 - 50	65	0.6
MDC 65	55 - 65	90	0.6
MDC 75	65 - 75	90	0.6
MDC 89	75 - 89	100	0.6
MDC 100	85 - 100	100	0.6
MDC 115	100 - 115	120	0.6
MDC 120	105 - 120	120	0.6
MDC 137	120 - 137	120	0.6
MDC 150	125 - 150	120	0.6
MDC 162	137 - 162	120	0.6
MDC 175	150 - 175	120	0.6
MDC 190	165 - 190	150	0.6
MDC 200	175 - 200	150	0.6
MDC 212	187 - 212	150	0.6
MDC 225	200 - 225	150	0.6
MDC 250	225 - 250	150	0.6
MDC 275	250 - 275	150	0.6
MDC 290	265 - 290	150	0.6



EN 681-1

MPA/
NRW



06