



STECKADAPTER

- + für gleiche Nennweiten & unterschiedliche Werkstoffe
- + geeignet für alle Rohrwerkstoffe & Oberflächen
- + druckdicht bis 0.5 bar

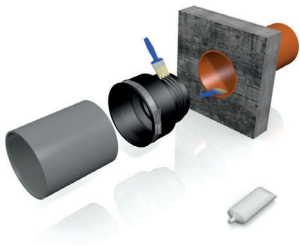
Steckadapter – für die Verbindung von Rohren gleicher Nennweiten und unterschiedlichen Werkstoffen

Der Steckadapter dient zur Verbindung von Rohren gleicher Nennweiten und unterschiedlichen Werkstoffen. Er ist sowohl unterputzgeeignet als auch für freiliegende Rohrverbindungen einsetzbar.

Der Steckadapter besteht aus einem hochverfestigten EPDM Dichtungsmaterial, das sich durch Langlebigkeit auszeichnet und in Fallleitungen geräuschreduzierend wirkt.



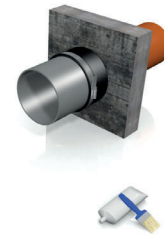
MONTAGE



Gleitmittel auf das Steckende des Steckadapters und der Rohrinnenwand auftragen.

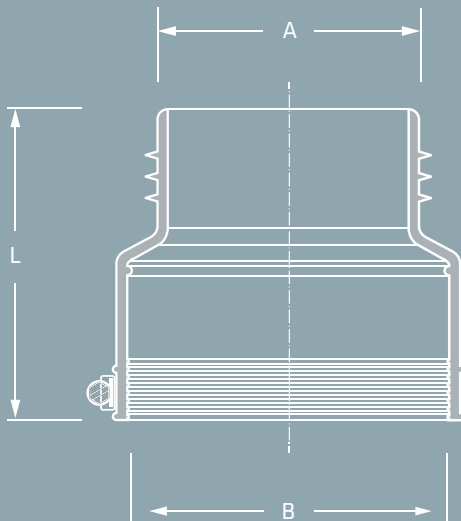


Steckadapter bis zum Anschlag in das Rohr drücken.



Spitzende in den Steckadapter schieben und das Schloss anziehen

BESCHREIBUNG



MUSTERLEISTUNGSVERZEICHNIS

Steckadapter – für die Verbindung von Rohren gleicher Nennweiten und unterschiedlichen Werkstoffen.

Rohr 1 DN/Werkstoff _____
 Außen-Ø (mm) _____
 Rohr 2 DN/Werkstoff _____
 Innen-Ø (mm) _____

Artikelnummer _____
 _____ Stück _____ EP _____ GP

Fabrikat: MÜCHER DICHTUNGEN®, 50226 Frechen, T +49 2234 928 03-0, F -55
 Druckdichtigkeit: 0.5 bar Wasser / -0.3 bar Vakuum
 Dichtungsmaterial: EPDM Dichtprofil nach DIN EN 681-1
 Temperaturbeständigkeit: -40°C bis +120°C, kurzfristige Spitztemperatur +160°C
 Norm/Zulassung: DIN EN 681-1, CE16



VARIANTEN

STECKADAPTER						
Artikelnummer	Artikelbezeichnung	A Spannbereich (mm)	B Spannbereich (mm)	L Länge (mm)	druckdicht (bar)	Gewicht (kg)
500117	Steckadapter MSA 75	69 - 75	73 - 85	100	0,5	0,20
500116	Steckadapter MSA 100	100 - 105	100 - 116	100	0,5	0,30
500118	Steckadapter MSA 125	117 - 125	120 - 141	100	0,5	0,50